



ELASTOMEROS & METALES S.A.C.

FABRICACIÓN DE PRODUCTOS PARA LA INDUSTRIA

INTEGRANDO SOLUCIONES EN CAUCHO Y METALES PARA LA INDUSTRIA





QUIÉNES SOMOS

Empresa peruana con más de 25 años de experiencia en el desarrollo de la industria del caucho, fabricación de válvulas industriales, abrazaderas e hidrantes, nos caracterizamos por ser una empresa en constante crecimiento, concientizada por los más altos estándares de calidad, ofrecemos una amplia gama de productos, así como el desarrollo de nuevas líneas de negocio que nos permitan mantenernos a la vanguardia del mercado nacional e internacional.

MISIÓN

Brindar soluciones innovadoras, en el campo de la industria en general, ofreciendo las mejores alternativas que contribuyan a la mejora de sus procesos, obteniendo así resultados que satisfagan las necesidades de nuestros clientes generando rentabilidad en el desarrollo de sus proyectos, sin olvidar nuestro compromiso de responsabilidad social, contamos con un equipo profesional altamente calificado y motivado.

VISIÓN

Buscamos posicionarnos en el mercado como el mejor proveedor y fabricante de Válvulas Industriales, Abrazaderas para Instalación de Sistemas de Agua Potable-Alcantarillado, así como accesorios de caucho en las diversas industrias del mercado, ofreciendo nuestra mejor ventaja competitiva que es la calidad y tecnología.

NUESTROS SERVICIOS

- . Comercialización y Fabricación de válvulas industriales en todas sus líneas.
- . Fabricación de accesorios para conexiones de tuberías.
- . Fabricación de Abrazaderas para PVC, Asbesto y Cemento en diversas medidas.
- . Fabricación de Empaquetaduras de Jebe: Anillos, Pasacables Eléctricos, Empaques para brida, Oring en Nitrilo, Oring en Silicona, Sellos y empaques en general.
- . Buzones de fierro fundido, marco para tapa de agua, uniones.
- . Servicio de roscado, pintura, esmerilado, tornería, fundición, desarrollo de nuevos proyectos y matricería.



ELASTOMEROS & METALES

FABRICACIÓN DE PRODUCTOS PARA LA INDUSTRIA

DESARROLLO DE LA INGENIERIA DEL CAUCHO



SERVICIO DE MATRICERIA Y MAESTRANZA GENERAL

SECTOR SANEAMIENTO Y ALCANTARILLADO

**FABRICACIÓN Y
MANTENIMIENTO DE
VÁLVULAS INDUSTRIALES**



**FABRICACIÓN DE
ABRAZADERAS**

**FABRICACIÓN DE
HIDRANTES**



ELASTOMEROS & METALES

FABRICACIÓN DE PRODUCTOS PARA LA INDUSTRIA

NUESTROS VALORES



MERCADOS

- **HIDROCARBUROS**
- **AUTOMOTRIZ**
- **SANEAMIENTO**
- **MINERÍA**
- **PESQUERO**
- **ELECTRICIDAD**
- **INDUSTRIA EN GENERAL**
- **MARÍTIMO**



ELASTOMEROS & METALES

FABRICACIÓN DE PRODUCTOS PARA LA INDUSTRIA



ANILLOS DE CAUCHO PARA RODILLOS

ELASTOMEROS Y METALES S.A.C. se dedica a la producción de anillos amortiguadores de caucho para rodillos.

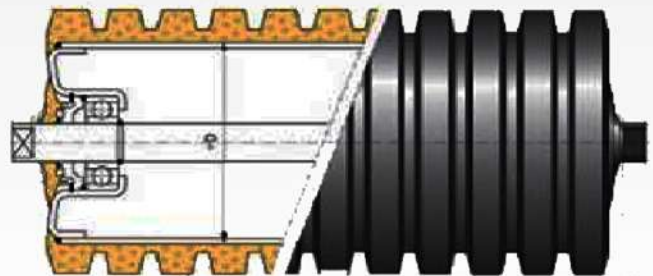
Los anillos de caucho aumentan la vida útil no solo de los rodillos transportadores, sino de toda la cinta transportadora.

Fabricado con caucho resistente al desgaste y amortiguador.

DUREZA: 60/65 SHORE

VENTAJAS

- Protege el rodamiento de los rodillos contra fallos prematuros
- Ayuda en el cuidado de la cinta transportadora cuando existen grandes cargas
- Previene el descentrado de la cinta transportadora





REVESTIMIENTO O RECUBRIMIENTO DE RODILLOS

ELASTOMEROS Y METALES S.A.C. cuenta con un área especializada en el mantenimiento y recubrimiento de rodillos. Área de arenado para poder lograr excelente adhesión del caucho.

Contamos con un equipo encargado de la supervisión a detalle del proceso de vulcanización.

MATERIALES:

- Hypalon, Silicona, Ebonita, Poliuretano, Caucho Natural , etc.
- Elastómeros de alta calidad dependiendo de tipo de industria.

Datos importantes:

- Diametro de rodillo metálico
- Espesor de recubrimiento de caucho
- Longitud del rodillo
- Usos: Resistencia a químicos, Temperatura, abrasión, etc.
- Color y tipo de acabado.
- Cantidades a cotizar.



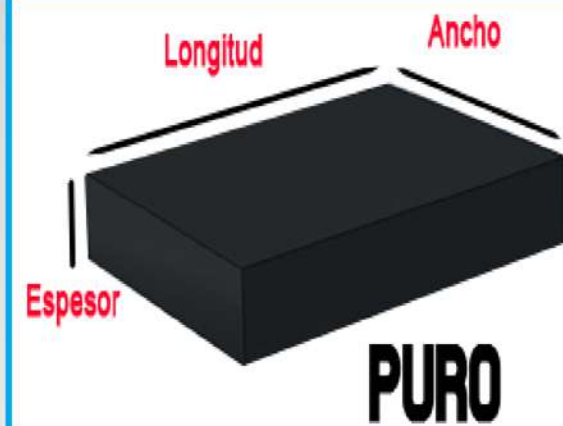
APOYOS DE NEOPRENO

El neopreno resiste la degradación del sol, el ozono y el clima y funciona bien con aceites y productos químicos.

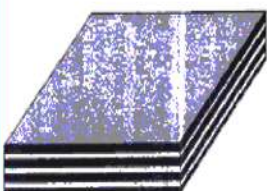
Resistencia a productos químicos inorgánicos excepto ácidos oxidantes y halógenos. Excelentes propiedades mecánicas y de abrasión. La lámina de neopreno mantiene su resistencia, flexión, torsión y elongación muy bien en un amplio rango de temperatura, mientras que tiene tenacidad física sobresaliente. Muchos grados de neopreno están disponibles dependiendo de la aplicación.

TIPOS DE APOYO

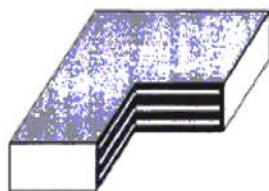
- APOYOS DE NEOPRENO PURO
- APOYOS CON PLACAS METÁLICAS INTERNAS (ZUNCHADO) : SEMICUBIERTO Y RECUBIERTO
- APOYOS DE NEOPRENO CON ARMASÓN DE ACERO (ANCLADOS)



Aparatos de apoyo standard FREYSSINET



Apoyo semicubierto



Apoyo recubierto





O-RING

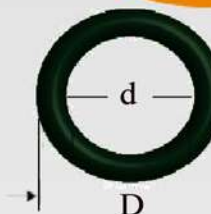
Nuestra producción de juntas u O'RING evita las pérdidas y escapes de gases o fluidos.

VENTAJAS:

- Son adaptables a cualquier rango de presiones y temperaturas.
- No requiere ajustes externos.
- Son fáciles de almacenamiento.
- Son económicos.

CARACTERÍSTICAS TÉCNICAS

- Elastómero de Nitrilo
- Resistente a los aceites, minerales, aire comprimido, agua, gas, grasa, aceite hidráulico y derivados del petróleo.



Contamos con una línea amplia de medidas de O-rings .

Las medidas se establecen según :

"d" = Diámetro interior

"D" = Diámetro exterior

Como fabricantes e impulsores de la Línea de Caucho estamos concientizados por los más altos estándares de calidad, orientación al cliente, compromiso, mejora continua, innovación y disponibilidad de stock para cumplir de manera óptima a las necesidades del cliente.



ELASTOMEROS & METALES

FABRICACIÓN DE PRODUCTOS PARA LA INDUSTRIA



O-RING - CUADRADOS

Nuestra producción de juntas u O'RING evita las pérdidas y escapes de gases o fluidos.



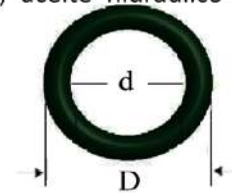
Ventajas:

Sirve para sellar trabajos que incluyan lubricantes, cualquier fluido en su interior o area de trabajo, así evitar fugas en su exterior

También para el cierre de zonas que tengan presión interna.

Características Técnicas:

- Elastómero de Nitrilo
- Resistente a los aceites, minerales, aire comprimido, agua, gas, grasa, aceite hidráulico y derivados del petróleo.



PASACABLES ELÉCTRICOS

Los pasacables se usan para múltiples aplicaciones, y son excelentes para conducción de cableado eléctrico.



Como fabricantes e impulsores de la Línea de Caucho estamos concientizados por los más altos estándares de calidad, orientación al cliente, compromiso, mejora continua, innovación y disponibilidad de stock para cumplir de manera óptima a las necesidades del cliente.



ELASTOMEROS & METALES

FABRICACIÓN DE PRODUCTOS PARA LA INDUSTRIA

RETENES , EMPAQUETADURAS Y JUNTAS INDUSTRIALES



Brindamos toda clases de soluciones para el sellado de bridas, válvulas, bombas centrífugas, recíprocas, rotativas, mezcladores, cisternas, ejes de cola de embarcaciones, fabricación y desarrollo de nuevos modelos segun requerimiento en diversad medida y coloración.



EMPAQUETADURAS BRIDADAS:

50mm, 80mm, 110mm, 160mm, 200mm, 250mm, 300mm, 350mm, 450mm ,500mm

* Para desarrollo de medidas especiales



O-RING



EMPAQUETADURAS PLANAS



EMPAQUETADURAS DE NITRILO PARA ACOPLES

1/2", 3/4", 1", 1.1/4", 1.1/2"
2", 2.1/2", 3", 4", 5", 6", 8"

* Para desarrollo de medidas especiales se requiere plano o muestra fisica.



ELASTOMEROS & METALES

FABRICACIÓN DE PRODUCTOS PARA LA INDUSTRIA



PEDILUVIO SAFETY

DESCRIPCIÓN

Los pisos de caucho son un accesorio importante para la industria en general y minería permitiendo tener una respuesta viricida y bactericida a los ingresos principales de los establecimientos de alto tránsito.



50CM DE ANCHO X 80CM DE LONG. X 5CM DE ALTURA

CAUCHO NEOPRENO DE PRIMER USO



DISEÑO ANTIDERRAMES : 5 CM DE ALTURA



PROPIEDADES:

MATERIAL :

Caucho Neopreno (Primer uso)

DUREZA :

60-70 SHORE

TRACCIÓN Y ELONGACIÓN :

300%

CAMBIO DE VOLUMEN POR AGUA:

Conforme según NORMA ISO 1817

DEFORMACIÓN POR COMPRESIÓN:

Conforme según NORMA ISO 815

RESISTENCIA AL OZONO:

Conforme según NORMA ISO 1431-1

OBSERVACIONES:

* Tonalidad puede variar ligeramente entre cada producción.

* Puede presentar mínima manchas oscuras.

CARACTERÍSTICAS:

- Antideslizante
- Color de seguridad (mayor visión)
- Resistente a productos químicos:
 - . Ácidos
 - . Alcoholes
 - . Grasas
 - . Cetonas
 - . Detergentes
 - . Desinfectantes
 - . Fertilizantes entre otros.
- Resistente alto tránsito.
- Acabado en alto Relieve (Acción limpiadora)



ELASTOMEROS & METALES

FABRICACIÓN DE PRODUCTOS PARA LA INDUSTRIA



PEDILUVIO SAFETY BLACK

DESCRIPCIÓN

Los pisos de caucho son un accesorio importante para la industria en general y minería permitiendo tener una respuesta viricida y bactericida a los ingresos principales de los establecimientos de alto tránsito.

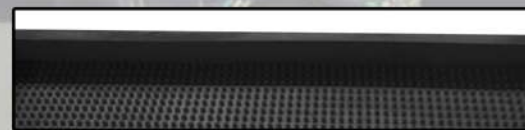


50CM DE ANCHO X 80CM DE LONG. X 5CM DE ALTURA

CAUCHO NEOPRENO DE PRIMER USO



DISEÑO ANTIDERRAMES : 5 CM DE ALTURA



PROPIEDADES:

MATERIAL :

Caucho Neopreno (Primer uso)

DUREZA :

60-70 SHORE

TRACCIÓN Y ELONGACIÓN :

300%

CAMBIO DE VOLUMEN POR AGUA:

Conforme según NORMA ISO 1817

DEFORMACIÓN POR COMPRESIÓN:

Conforme según NORMA ISO 815

RESISTENCIA AL OZONO:

Conforme según NORMA ISO 1431-1

CARACTERÍSTICAS:

- Antideslizante
- Resistente a productos químicos:
 - . Ácidos
 - . Alcoholes
 - . Grasas
 - . Cetonas
 - . Detergentes
 - . Desinfectantes
 - . Fertilizantes entre otros.
- Resistente alto tránsito.
- Acabado en alto Relieve (Acción limpiadora)





PEDILUVIO DOBLE

DESCRIPCIÓN

54CM DE ANCHO X 90CM DE LONG. X 3CM DE ALTURA

CAUCHO NEOPRENO DE PRIMER USO

Los pisos de caucho son un accesorio importante para la industria en general y minería permitiendo tener una respuesta viricida y bactericida a los ingresos principales de los establecimientos de alto tránsito.



ALFOMBRA DE MICROFIBRA para el secado de los zapatos



PROPIEDADES:

MATERIAL :

Caucho Neopreno (Primer uso)

DUREZA :

60-70 SHORE

TRACCIÓN Y ELONGACIÓN :

300%

CAMBIO DE VOLUMEN POR AGUA:

Conforme según NORMA ISO 1817

DEFORMACIÓN POR COMPRESIÓN:

Conforme según NORMA ISO 815

RESISTENCIA AL OZONO:

Conforme según NORMA ISO 1431-1

CARACTERÍSTICAS:

- Antideslizante
- Resistente a productos químicos:
 - . Ácidos
 - . Alcoholes
 - . Grasas
 - . Cetonas
 - . Detergentes
 - . Desinfectantes
 - . Fertilizantes entre otros.
- Resistente alto tránsito.
- Acabado en alto Relieve (Acción limpiadora)

MINERÍA - ALMACENES - AGRICULTURA - PETROQUÍMICA - CONSTRUCCIÓN - FÁBRICAS



ELASTOMEROS & METALES

FABRICACIÓN DE PRODUCTOS PARA LA INDUSTRIA



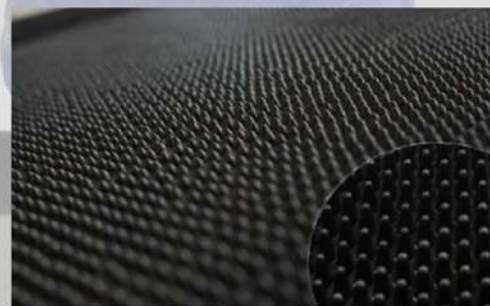
PEDILUVIO SIMPLE

DESCRIPCIÓN

38CM DE ANCHO X 47CM DE LONG. X 2CM DE ALTURA

CAUCHO NEOPRENO DE PRIMER USO

Los pisos de caucho son un accesorio importante para la industria en general y minería permitiendo tener una respuesta viricida y bactericida a los ingresos principales de los establecimientos de alto tránsito.



PROPIEDADES:

MATERIAL :

Caucho Neopreno (Primer uso)

DUREZA :

60-70 SHORE

TRACCIÓN Y ELONGACIÓN :

300%

CAMBIO DE VOLUMEN POR AGUA:

Conforme según NORMA ISO 1817

DEFORMACIÓN POR COMPRESIÓN:

Conforme según NORMA ISO 815

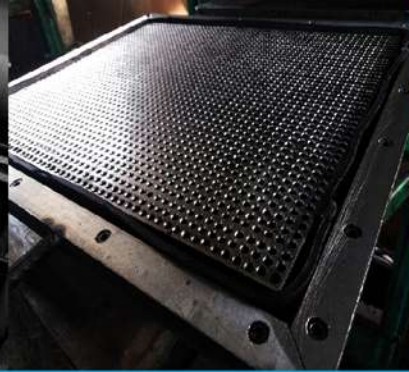
RESISTENCIA AL OZONO:

Conforme según NORMA ISO 1431-1

CARACTERÍSTICAS:

- Antideslizante
- Resistente a productos químicos:
 - . Ácidos
 - . Alcoholes
 - . Grasas
 - . Cetonas
 - . Detergentes
 - . Desinfectantes
 - . Fertilizantes entre otros.
- Resistente alto tránsito.
- Acabado en alto Relieve (Acción limpiadora)





**TRANSFORMACIÓN
DEL CAUCHO**

**FABRICACIÓN
DE MATRICES**

**SERVICIO DE
VULCANIZADO**

**DESARROLLO DE
PIEZAS ESPECIALES**



PEDILUVIO SANITIZANTE DE CALZADO

Los pisos de caucho son importantes para la industria en general, son resistentes al alto tránsito y a los productos químicos (ácidos, alcoholes, grasas, cetonas, detergentes, desinfectantes y fertilizantes).

PEDILUVIOS DOBLE:

Ancho : 54cm
Largo : 90cm
Espesor: 03cm

PEDILUVIOS SIMPLE:

Ancho : 50cm
Largo : 80cm
Espesor: 05cm

Ancho : 38cm
Largo : 47cm
Espesor: 02cm



TORRE LAS BEGONIAS - SAN ISIDRO



ELASTOMEROS & METALES

FABRICACIÓN DE PRODUCTOS PARA LA INDUSTRIA

LLANTAS PARA COMPACTADORAS



MEDIDA 10" CAUCHO NATURAL

* FABRICACIÓN DE MEDIDAS ESPECIALES
SEGUN REQUERIMIENTOS



MINERÍA - AUTOMOTRIZ - PETROQUÍMICA - CONSTRUCCIÓN - FÁBRICAS



ELASTOMEROS & METALES

FABRICACIÓN DE PRODUCTOS PARA LA INDUSTRIA



TOPE CILINDRO

- * TOPE DE CAUCHO NATURAL PARA IMPACTO.
- * EL CILINDRO EVITA EL RUIDO Y GOLPES SOBRE LA SUPERFICIE DE LA MAQUINARIA AL MOMENTO DEL IMPACTO.
- * DUREZA: SHORE 60-70

MEDIDA:

2", 4", 6", 8"



* Fabricación de medidas especiales, según requerimiento.



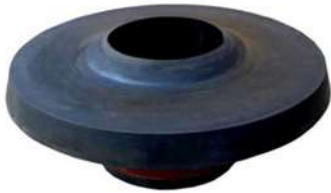
ELASTOMEROS & METALES

FABRICACIÓN DE PRODUCTOS PARA LA INDUSTRIA

REPUESTOS DE CAUCHO

Caucho natural de gran resistencia al desgaste y resistencia a la corrosión. Disponible en Goma natural.

DISCO LADO SUCCION



LINER FRAME BOMBA DE PULPA



IMPULSOR ABIERTO BOMBA DE PULPA



IMPULSOR CERRADO BOMBA PULPA EN GOMA



LINER BOMBA DE PULPA



LINER COVER BOMBA DE PULPA



* Fabricación de medidas especiales, según requerimiento.



ELASTOMEROS & METALES

FABRICACIÓN DE PRODUCTOS PARA LA INDUSTRIA

**Ranurado de Poleas de Faja Transportadora
(acabado de tipo Romboidal o Herringbone)**



**Planchas Dentadas para revestimientos de Chutes y
Cajones de descarga, en caucho antiabrasivo.**

LINEA DE CAUCHO - MINERÍA E INDUSTRIA



**NIPLES CON REVESTIMIENTO EN CAUCHO
ANTIABRASIVO**



**MANGAS PINCH - VÁLVULAS PINCH, EN
CAUCHO ANTIABRASIVO**



**HÉLICES DE CELDAS DE FLOTACIÓN CON
ALETAS REFORZADAS**



ELASTOMEROS & METALES

FABRICACIÓN DE PRODUCTOS PARA LA INDUSTRIA

Hélices tipo Mil

**Polea de Faja Transportadora
en caucho natural antiabrasivo**



**IMPULSORES DE CELDAS DE FLOTACIÓN
DENVER**



**DIFUSORES DE CELDAS DE FLOTACIÓN
DENVER**



**PLANCHAS DENTADAS PARA
REVESTIMIENTOS DE CHUTES
Y CAJONES DE DESCARGA
EN CAUCHO ANTIABRASIVO.**

LINEA DE CAUCHO - MINERÍA E INDUSTRIA



ELASTOMEROS & METALES

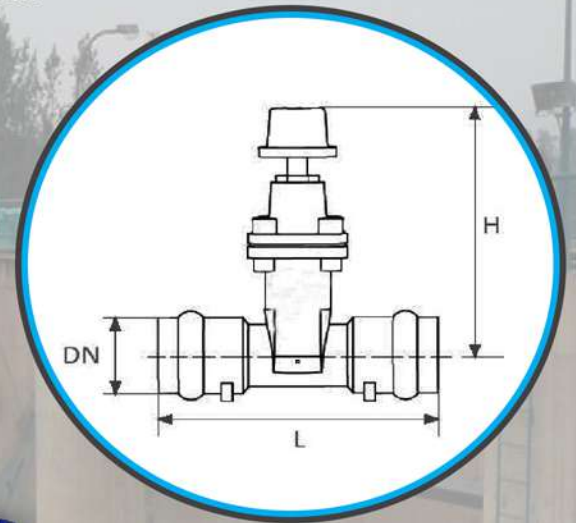
FABRICACIÓN DE PRODUCTOS PARA LA INDUSTRIA

FABRICACIÓN DE VÁLVULAS INDUSTRIALES

Nuestras Válvulas y productos para el control de fluidos son fabricados bajo altos estándares de calidad, supervisados por nuestro equipo técnico y colaboradores de gran integridad.

APLICACIONES

- Agua Potable
- Agua Residual
- Irrigación



**VÁLVULA
COMPUERTA
CON
ELASTÓMERO
TIPO
EMBONE**



ELASTOMEROS & METALES

FABRICACIÓN DE PRODUCTOS PARA LA INDUSTRIA

VÁLVULA COMPUERTA

Es utilizada para la interrupción o apertura al paso del fluido que se encuentra en una línea de conducción de agua que generalmente se encuentra instalado bajo tierra..



VÁLVULA COMPUERTA BRIDADA



Son usadas en los sistemas de distribución de tuberías de agua potable y aplicación para la apertura o cierre de fluidos.



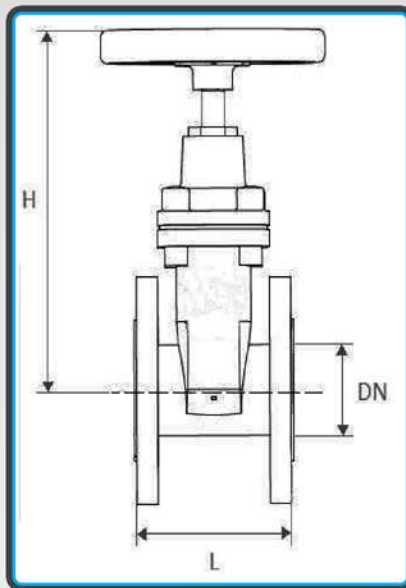
ELASTOMEROS & METALES

FABRICACIÓN DE PRODUCTOS PARA LA INDUSTRIA

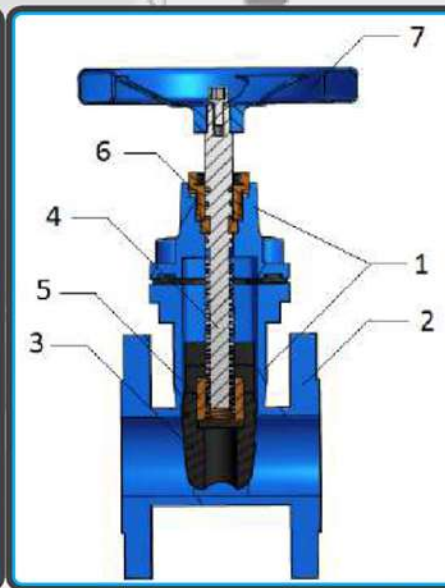
MEDIDAS

Tabla de dimensiones estandarizadas:

| Item | Descripción | Material |
|-----------------------------------|---------------|--|
| 1 | Cuerpo y tapa | Hierro nodular ASTM A-536 |
| 2 | Brida | ISO-7005, DIN 2543 |
| 3 | Obturador | METAL REVESTIDO EPDM |
| 4 | Vástago | Acero inoxidable 316 |
| 5 | Nuez | Bronce |
| 6 | Porta o´ring | Bronce |
| 7 | Volante | Hierro nodular ASTM A-536 |
| Recubrimiento Interior y Exterior | | Pintura epoxica con espesor de 150 micras (minimo) |



DIMENSIONES



NUMERO DE VUELTAS Y TORQUE MAXIMO



| DN (mm) | DISTANCIA ENTRE BRIDAS | | | |
|---------|------------------------|------|-----|------|
| | F4 | | F5 | |
| | L | H | L | H |
| 50 | 150 | 247 | 250 | 255 |
| 65 | 170 | 276 | 270 | 284 |
| 80 | 180 | 293 | 280 | 301 |
| 100 | 190 | 334 | 300 | 341 |
| 150 | 210 | 448 | 350 | 454 |
| 200 | 230 | 549 | 400 | 522 |
| 250 | 250 | 617 | 450 | 624 |
| 300 | 270 | 724 | 500 | 714 |
| 350 | 290 | 830 | 550 | 830 |
| 400 | 310 | 890 | - | - |
| 500 | 350 | 1000 | 700 | 1000 |

| DN (mm) | Numero de vueltas | Torque máximo (Nm) |
|---------|-------------------|--------------------|
| 50 | 12.5 | 60 |
| 65 | 12.5 | 60 |
| 80 | 15 | 75 |
| 100 | 21 | 100 |
| 150 | 30 | 150 |
| 200 | 33 | 200 |
| 250 | 41.5 | 250 |
| 300 | 50 | 300 |
| 350 | 51 | 350 |



ELASTOMEROS & METALES

FABRICACIÓN DE PRODUCTOS PARA LA INDUSTRIA

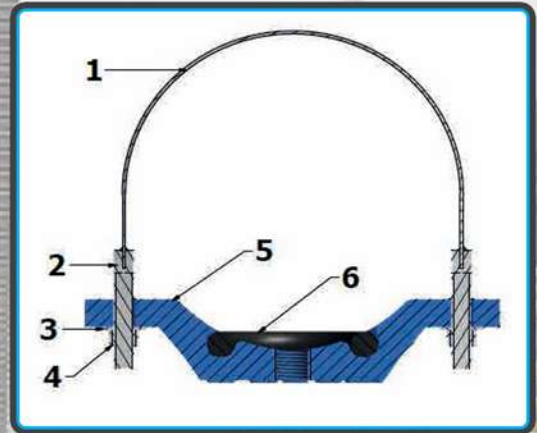
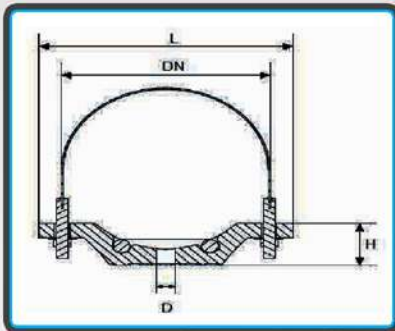


DESCRIPCIÓN

Abrazadera metálica de instalación domiciliaria para tubería de PVC y Asbesto-Cemento, con Zuncho de Acero Inoxidable, anillo de jebe (NORMA NTP 4636) que le confiere gran tolerancia. Las derivaciones roscadas abarcan diámetros que le permite ser utilizada en trabajo de conexiones domiciliares e industria en general.

ESPECIFICACIONES

- Diametro para PVC (63mm-350mm)
- Diametro para AC (1.1/2"-14")
- Presión maxima de trabajo 250 PSI.
- Rango de Temperatura de 0°C a 80°C.



| DIÁMETRO PARA TUBERÍA DE PVC | L | H | PESO APROX (kgs) | DIÁMETRO PARA TUBERÍA DE AC | L | H | PESO APROX (kgs) |
|------------------------------|-----|----|------------------|-----------------------------|-----|----|------------------|
| 63 | 120 | 26 | 0.300 | 1 1/2" | - | - | - |
| 90 | 155 | 32 | 1.00 | 2" | 120 | 26 | 0.5 |
| 110 | 180 | 40 | 1.8 | 3" | 155 | 32 | 1 |
| 160 | 225 | 46 | 3 | 4" | 185 | 40 | 1.4 |
| 200 | 275 | 59 | 3.6 | 6" | 250 | 43 | 3.2 |
| 250 | 325 | 62 | 5 | 8" | 325 | 64 | 5 |
| 315 | 425 | 53 | 6.5 | 10" | 370 | 82 | 6.5 |
| 355 | 465 | 60 | 10 | 12" | 425 | 53 | 6.6 |
| | | | | 14" | 450 | 63 | 6.8 |

Diámetro de fabricación especial según requerimiento:
Ciega, 1/2"; 3/4"; 1"; 1 1/2"; 2"

| LEYENDA | DESCRIPCIÓN | MATERIAL |
|---|--|----------------------------------|
| 1 | ZUNCHO | Acero inox. AISI 304, 316 ó 316L |
| 2 | ESPÁRRAGO | Acero inox. AISI 304, 316 ó 316L |
| 3 | ARANDELA | Zincado, Acero SAE 1020 |
| 4 | TUERCA | Zincado, Acero SAE 1020 |
| 5 | CUERPO | Hierro nodular ASTM 536 |
| 6 | O-RING O ANILLO DE JEBE | Elastómero |
| RECUBRIMIENTO INTERIOR Y EXTERIOR DE CUERPO | PINTURA EPOXICA CON ESPESOR DE 300 MICRAS (MINIMO) | |



ELASTOMEROS & METALES

FABRICACIÓN DE PRODUCTOS PARA LA INDUSTRIA



FUNDICIÓN EN FIERRO GRIS Y NODULAR

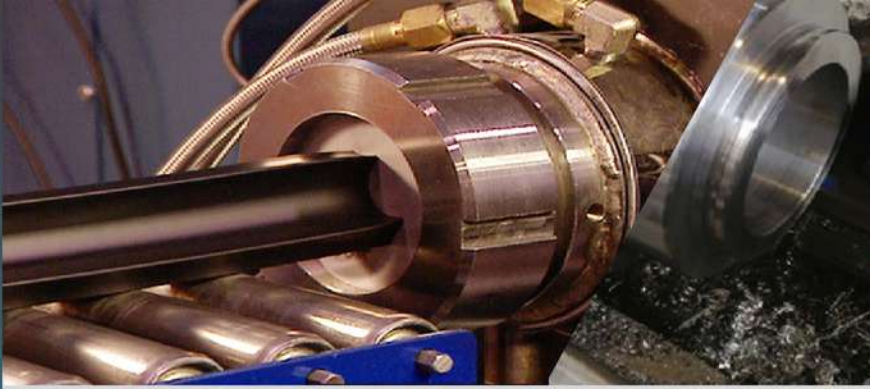
ELASTOMEROS Y METALES S.A.C. Le brinda asesoría técnica en todo el proceso de desarrollo de su proyecto, desde el diseño hasta la fabricación de la pieza fundida. Diseñamos y desarrollamos las piezas en trabajo conjunto con nuestros clientes

Nuestro Servicio: Diseño, modeleria, matriceria, fundición en arena.

Datos importantes:

- Plano o diseño
- Tipo de material
- Usos: Resistencia a químicos, Temperatura, abrasión, etc.
- Cantidades a cotizar.





MOLDE DE 38 CM X 47CM



MOLDE DE 80 CM X 50 CM

SERVICIO DE TORNO Y FRESA

Fabricación de todo tipo de moldes, matrices, y piezas (Según plano y diseño del cliente)

MOLDES Y MATRICES

Para vulcanizado de caucho, para fabricación de piezas para minería, industrial o mecánica.

MECANIZADO

Fabricación de componentes mecánicos, neumáticos, hidráulicos, eléctricos, para la industria minera y en general.

(Caucho, Acero , Bronce, Cobre, Aluminio y más)



MOLDE PARA FABRICACIÓN DE EMPAQUETADURAS



MOLDE DE O-ORING

**** Para fabricación de piezas especiales se requiere planos o diseños del cliente**



ELASTOMEROS & METALES

FABRICACIÓN DE PRODUCTOS PARA LA INDUSTRIA



ELASTOMEROS & METALES S.A.C.

FABRICACIÓN DE PRODUCTOS PARA LA INDUSTRIA



RUC: 20606526131

Dirección: Mz A Lt.9-14 Asoc. Huertos - Lima 36

Celular de Contacto: 917 022 706

E-mail: ventas1@eymsacperu.com / gerencia@eymsacperu.com